

Robinet à soupape à soufflet POLYSTAR  
ISO PN16/25/40  
ISO PN50 - Class300  
Température maximum d'utilisation + 300°C



### APPLICATIONS :

- \* Fluides thermiques jusqu'à +300°C
- \* Vapeur et toute autre application industrielle nécessitant une étanchéité absolue.

### GAMME STANDARD :

- \* ISO PN 16 à PN50
- \* Acier carbone DN 15 à DN50
- \* Brides - BW -SW

### CARACTERISTIQUES TECHNIQUES :

#### *Facilité de manoeuvre*

- \* Tige monobloc montante, tournante
- \* Filetage intérieur
- \* Noix antifriction

#### *Etanchéité externe : zéro émission*

- \* Presse étoupe de sécurité pour une double barrière d'étanchéité
- \* Soufflet multiparoï hydroformé, rincé par le passage du fluide

#### *Etanchéité interne : zéro émission*

- \* Portées métal/métal ou portée souple SHT

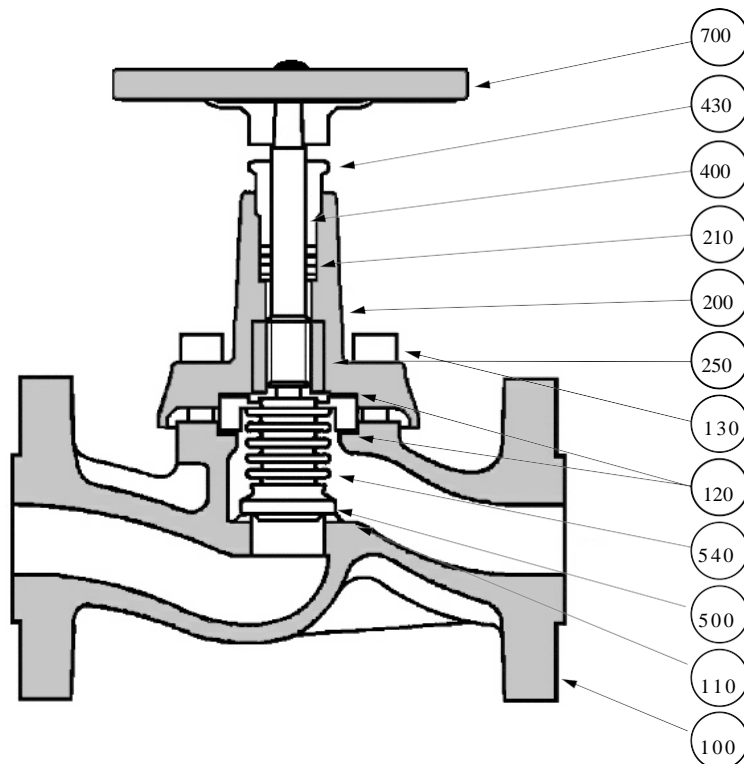


#### **Conformité à la DESP**

Nos robinets sont conformes à la DESP 2014/68/UE



Robinet à soupape à soufflet multiparoi rincé par le fluide, tige intérieure montante tournante.



### Spécification matière

|        |                               | Type 20 (MM – métal) |            | Type 22 (SHT - souple) |                            |
|--------|-------------------------------|----------------------|------------|------------------------|----------------------------|
| Rep    | Designation                   | Norme ASTM           | Norme EN   | Norme ASTM             | Norme EN                   |
| 100    | Corps moulés (à brides ou BW) | A216WCB              | EN 1.0625  | A216WCB                | EN 1.0625                  |
| 110    | Portée:                       | Stellité             | EN 1.4404  | Stellité               | EN 1.4404                  |
| ou 100 | Corps forgés                  | A105                 | EN 1.0565  | A105                   | EN 1.0565                  |
| 110    | sur demande                   | 316L                 | EN 1.4404  | 316L                   | EN 1.4404                  |
| 120    | Joint de corps                | Graphite             | Graphite   | Graphite               | Graphite                   |
| 130    | Boulonnerie                   | B7/2H                | Classe 8.8 | B7/2H                  | Classe 8.8                 |
| 200    | Chapeau                       | A216 WCB             | EN 1.0625  | A216 WCB               | EN 1.0625                  |
| 210    | Garniture                     | Graphite             | Graphite   | Graphite               | Graphite                   |
| 250    | Noix fileté                   | Bronze               | Bronze     | Bronze                 | Bronze                     |
| 400    | Tige                          | AISI 410             | EN 1.4406  | AISI 410               | EN 1.4406                  |
| 500    | Portée de soupape             | 316L                 | EN 1.4404  | 316L<br>+PTFE/Carbone  | EN 1.4404<br>+PTFE/Carbone |
| 540    | Soufflet                      | AISI 316 Ti          | EN 1.4571  | AISI 316 ti.           | EN 1.4571                  |
| 700    | Volant                        | GGG.50               | EN JG 400  | GGG.50                 | EN JG 400                  |

### Type Classe de Pression

Droit

ISO PN40  
ISO PN50 - Class300

Raccordements

Brides - BW – SW  
Brides - BW - SW

Dimensions

DN 15 à DN 50  
DN 15 à DN 50

### Caractéristiques techniques

#### Facilité de manoeuvre et de maintenance

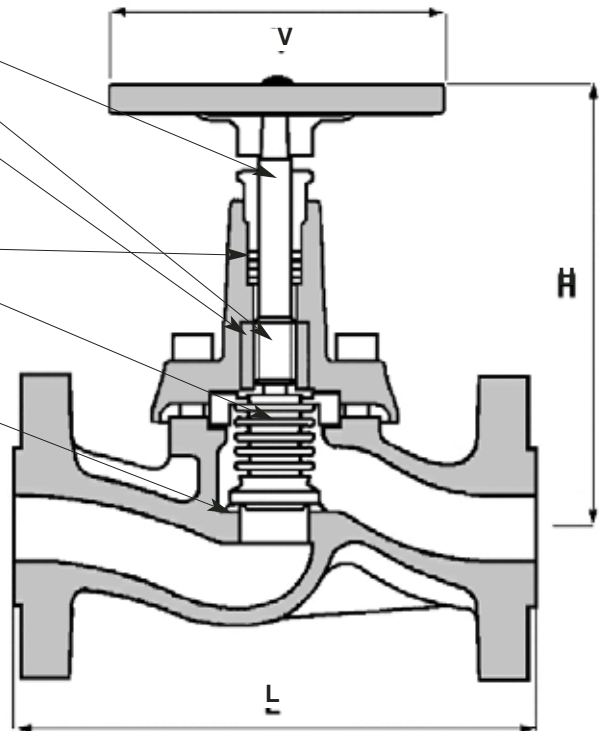
- Tige monobloc, montante, tournante
- Filetage intérieur, protégé du fluide et de l'atmosphère
- Noix anti-friction

#### Étanchéité externe : zéro émission

- Presse-étoupe de sécurité pour une double barrière d'étanchéité
- Soufflet multiparoi hydroformé, rincé par le passage du fluide

#### Etanchéité interne : zéro fuite dans le passage

- Portées métal/métal ou portée souple SHT

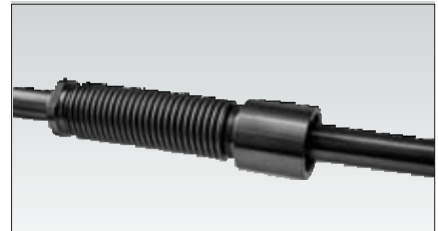


#### Soufflet - suppression des émissions fugitives

Le soufflet métallique, soudé sur la tige, constitue une barrière métallique continue entre le fluide et l'atmosphère. Aucune émission fugitive n'est alors possible.

Un presse-étoupe de sécurité est systématiquement installé pour assurer une étanchéité secondaire optimale.

Le soufflet multiparoi est hydroformé et garanti pour une durée de vie de 10 000 cycles d'ouverture/fermeture au PN à 20°C.



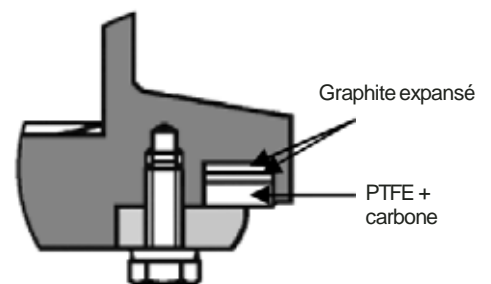
#### La technologie SHT pour une étanchéité en ligne garantie

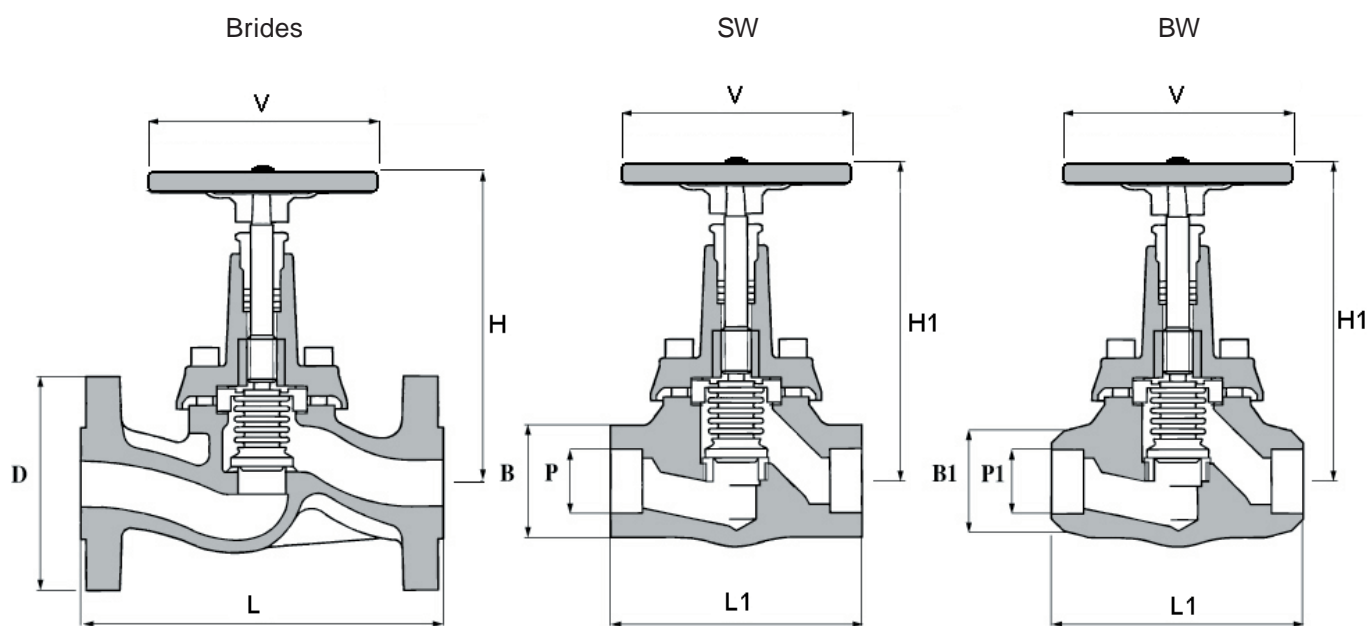
La technologie du portage souple haute température (SHT) est unique en son genre.

Ce type de portage répond à des exigences d'étanchéité totale en cas de haute température jusqu'à +300°C.

Le clapet SHT est constitué d'une bague PTFE chargée et de 2 bagues graphite, assurant une compression constante et gardant la mémoire élastique.

Cet assemblage offre les avantages combinés des portées métalliques et des portées souples. Ce portage est renouvelable, ce qui en facilite la maintenance.





### Dimensions

| Inch        |          | 1/2" | 3/4"  | 1"  | 1"1/4 | 1"1/2 | 2"   |                |
|-------------|----------|------|-------|-----|-------|-------|------|----------------|
| DN          |          | 15   | 20    | 25  | 32    | 40    | 50   |                |
| Corpsmoulés | L        | 130  | 150   | 160 | 180   | 200   | 230  |                |
|             | V        | 115  | 115   | 115 | 150   | 150   | 150  |                |
|             | H ouvert | 181  | 193   | 193 | 245   | 245   | 245  |                |
|             | W(kg)    | 3,5  | 5     | 5,5 | 9,4   | 10,5  | 11,7 |                |
|             | CV       | 4    | 10    | 11  | 24    | 30    | 38   |                |
| à brides    | D        | 95   | 105   | 115 | 140   | 150   | 165  |                |
|             | SW       | B    | 40    | 40  | 60    | 60    | 84   | 84             |
|             | P        | 21,9 | 27,25 | 34  | 42,75 | 48,85 | 61,3 |                |
|             | BW       | B1   | 22    | 28  | 35    | 44    | 50   | 62             |
|             |          |      |       |     |       |       |      | P1 sur demande |

### Options

| Désignation          | Option | Description                       |
|----------------------|--------|-----------------------------------|
| Brides à emboîtement |        | simple ou double, mâle ou femelle |

### Pièces de rechange

- Sous-ensemble tige, soupape et soufflet (400+500+540).
- Joint de corps (120).
- Pour portage souple : kit étanchéité SHT.