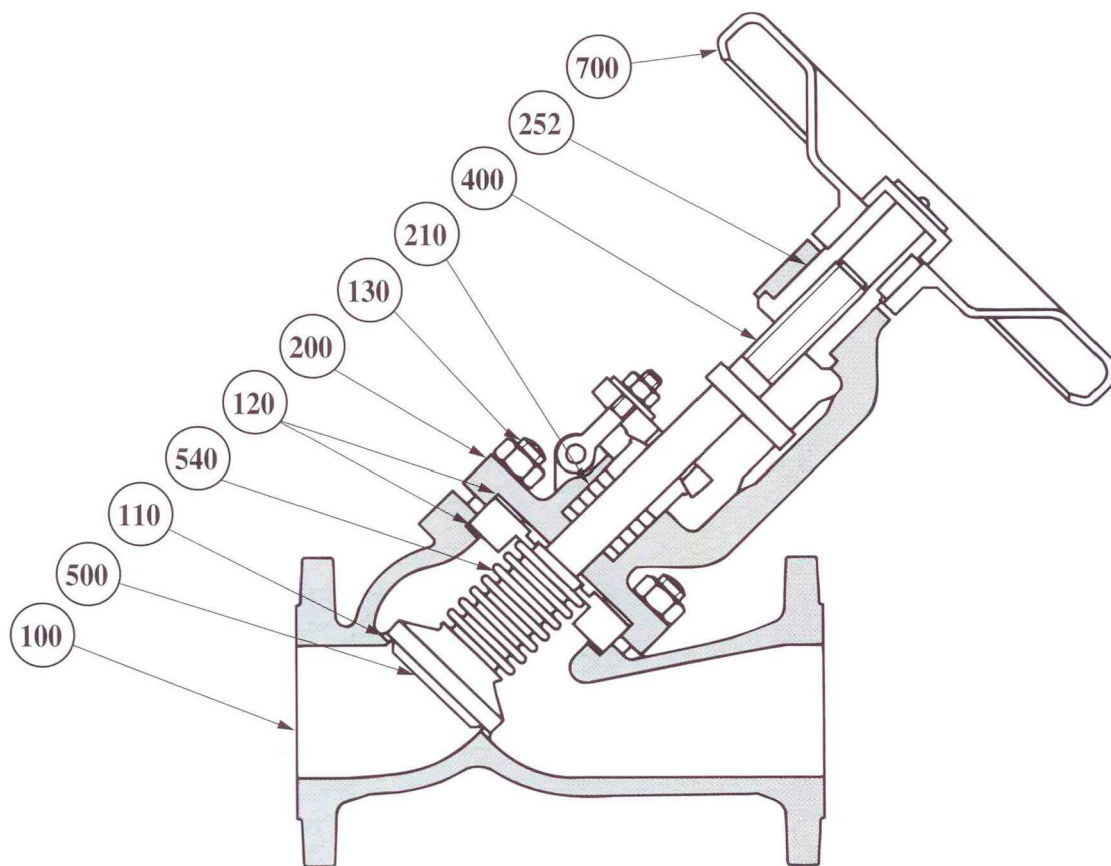


ECOSTAR INOX Y CI*

ROBINET À SOUPAPE À SOUFFLET - INOX - PN 25 / 40
 STAINLESS STEEL BELLOWS SEALED GLOBE VALVE - PN 25 / 40



REP	DESIGNATION	Raccordement à brides / Flanged ends / BW DN > 50	Raccordement / Ends / SW DN ≤ 50
100	Corps / Body	A 351 CF 8M	
110	Siège / Seat	soudé / welded	X2 Cr Ni Mo 17-12-2
		vissé / screwed	X5 Cr Ni Cu Nb 16-4 (BW) DN ≤ 80
120	Joint de corps / Body gasket	PTFE	
130	Goujon + écrou / Stud + nut	Inox / Stainless steel	
200	Support / Bonnet : DN ≤ 50	A 351 CF 8M	
		DN ≥ 65	
210	Garniture / Packing	PTFE	
252	Douille de manœuvre / Yoke bush	X2 Cr Ni Mo 17-12-2 + Sulfonituration	
400	Tige / Stem	X2 Cr Ni Mo 17-12-2	
500	Soupape / Disc	X2 Cr Ni Mo 17-12-2	
540	Soufflet / Bellows	X6 Cr Ni Mo Ti 17-12-2	
700	Volant / Handwheel	Acier + Epoxy / Steel + Epoxy paint	

CONSTRUCTION STANDARD / STANDARD DESIGN

- Tige monobloc montante non tournante, soufflet en inox (double paroi) rincé par le fluide, soupape à portée plane inox, garniture de sécurité, étanchéité arrière (backseat), indicateur d'ouverture.
- *Rising and non-turning stem, stainless steel bellows (double wall) rinsed by flow, disc with flat stainless steel facing, safety packing, backseat, stroke indicator;*

PIÈCES DÉTACHÉES / SPARE PARTS

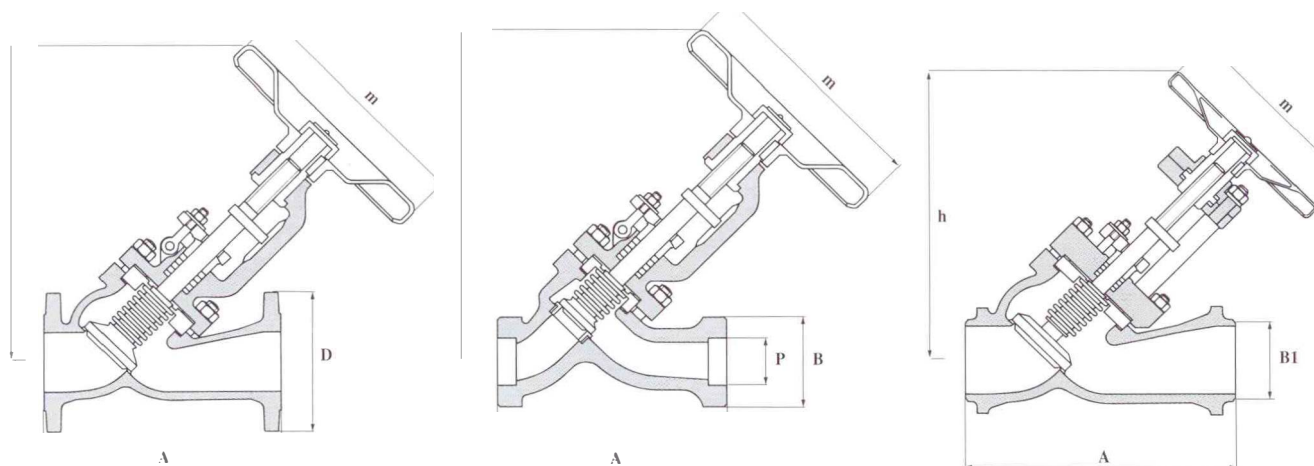
- Sous ensemble tige / soupape / soufflet - *Stem, bellows and disc* (400+500+540),
- Joints de corps / *Body gasket* (120),
- Bague souple / *Soft ring*.

* Ancienne appellation / *Old designation* : CHEMSTAR Y

ECOSTAR INOX Y CI

ROBINET À SOUPAPE À SOUFFLET - INOX - PN 25 / 40

STAINLESS STEEL BELLOWS SEALED GLOBE VALVE - PN 25 / 40



NPS	1/2"	3/4"	1"	1"1/4	1"1/2	2"	2"1/2	3"	4"	5"	6"
DN	15	20	25	32	40	50	65	80	100	125	150
CV	5	7	20	26	47	56	180	230	510	540	900
A	130	150	160	180	200	230	290	310	350	400	480
B	45	58	65	76	85	100					
B1							78	91	117	144	172
P	21,9	27,25	34	42,75	48,85	61,3					
D (PN 25)	95	105	115	140	150	165	185	200	235	270	300
D (PN 40)	95	105	115	140	150	165	185	200	235	270	300
h	240	240	260	260	300	300	410	410	530	530	750
m	150	150	150	150	200	200	300	300	450	450	450
Masse / Mass (kg)	4,5	6	7	10	13	14	32	36	59	65	112

Pression différentielle maximum admissible (DIN 3356) Maximum admissible differential pressure (DIN 3356)	DN	15 à 100	125	150
	NPS	1/2" up to 4"	5"	6"
Fluide sous clapet / Flow under the disc		40 bar	33 bar	21 bar

Pour $\Delta P >$ nous consulter / For $\Delta P >$ consult us.

OPTIONS

OPTION	DESIGNATION	DESCRIPTION
TM	Portage souple massif / Disc with soft sealing	PTFE (max 180°C)
B	Soupape parabolique / Parabolic disc	Surface en inox / Stainless steel facing
C	Portage conique / Conical seating	Surface en inox / Stainless steel facing
CS	Portage conique stellité / Conical and stellite facing	Grade 21 (30 Rc mini) sur siège / on seat Grade 6 (40 Rc mini) sur soupape / on disc
	Brides à emboîtement / Other flange machining	Simple ou double / Male recess - female spigot Mâle ou femelle / Male tongue - female groove Type et norme à préciser (NF / ANSI / DIN) / Type and standard to be specified
	Certificat de conformité / Conformity certificate	EN 10204 2.2
	Certificat matière pour corps et chapeau / Material certificate for body and bonnet	EN 10204 3.1. B